
 *Kundetilpassede produkter er nøglen bag virksomhedens Walsted Truck A/S solide placering på verdensmarkedet med mange konkurrenter i branchen for internt transportmateriel.*


Virksomhedens store knowhow er koncentreret om nyudvikling og produktion af truck i rustfrit stål til fødevarer- og farmaindustrien. Walsted Truck producerer 18 forskellige standardprodukter.

Th. Walsted & Søn A/S er et familiefirma, grundlagt i 1948 af Thorvald Walsted og fjerde generation, Michael Walsted leder og tegner i dag Walsted Truck A/S.

 *Customer-adapted products are the key to the success of the Walsted Truck company on the world market, in an industry with many competitors – supplying internal goods transport equipment for businesses.*

The company's extensive knowhow is concentrated on the development and production of stainless steel fork-lift trucks for the foodstuffs and pharmaceuticals industry. Walsted Truck produces 18 different standard products.

Th. Walsted & Son A/S is a family company, founded in 1948 by Thorvald Walsted. Michael Walsted, the fourth generation of the family, now owns and represents Walsted Truck A/S.

 *Produkte in Sonderausführung sind die Grundlage für die solide Position von Walsted Truck A/S auf dem Weltmarkt – trotz vielfacher Konkurrenz in der Sparte der internen Transportfahrzeuge.*

Das umfangreiche Know-how des Unternehmens konzentriert sich auf die Neuentwicklung und Herstellung von Edelstahl-Gabelstaplern für die Nahrungsmittel- und Pharmaindustrie. Daneben stellt Walsted Truck 18 verschiedene Standardprodukte her.

Th. Walsted & Søn A/S ist ein Familienunternehmen, das 1948 von Thorvald Walsted gegründet wurde und inzwischen in vierter Generation von Michael Walsted in Form der Walsted Truck A/S geführt und vertreten wird.

- kører over hele verden
- runs all over the world
- fährt auf der ganzen Welt



Walsted Truck A/S

Flexible solutions

www.walsted.com

Walsted Truck kører over hele verden

"Firehjulstrækkere"

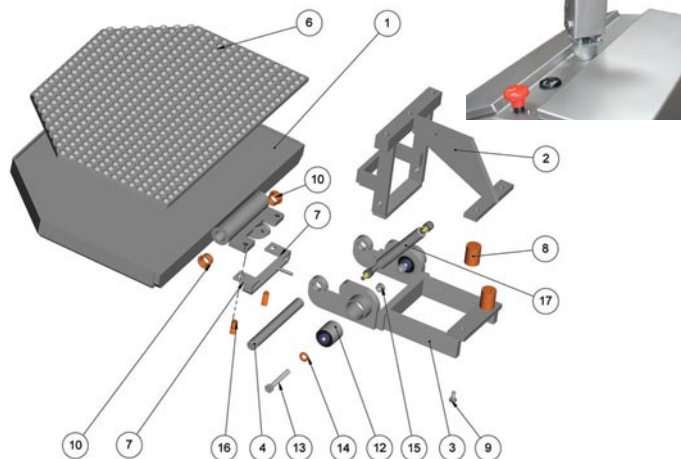
"Vi prioriterer hjemmemarkedet højt, men i en global verden er det vigtigt at have øje for de muligheder, der byder sig. Vi er repræsenteret i 92 lande kloden rundt via forhandlere. Man kan sammenligne vore produkter og andre tilsvarende virksomheders som forskellen på en almindelig bil med tohjulstræk og vore produkter der er "firehjulstrækkere", fordi de har træk på to hjul," forklarer direktør Michael Walsted. "Samtidig har alle vore truck servostyring, og styrestangen er konstrueret, så den kun går ud i 60 grader, hvilket har stor betydning for en ergonomisk arbejdsstilling, for den der betjener den."

"Four-wheel drives"

"We place a high priority on the domestic market, but in a globalised world it is important to keep an eye open for the possibilities that come along, so we are also represented in 92 countries around the world, via agents. You could compare the difference between our competitors' products and our own to the difference between an ordinary two-wheel drive car and a four-wheel drive, because our products have a drive on two wheels rather than one," explains Michael Walsted. "What's more, all our trucks are equipped with power steering, and the steering lever is designed to have a maximum deflection of just 60 degrees, which means a lot in terms of ergonomic working positions for the operator."

"Allradantrieb"

"Wir messen dem dänischen Markt große Bedeutung zu, aber in einer globalisierten Welt ist es wichtig, alle Möglichkeiten im Auge zu behalten. Daher sind wir über Vertragshändler in 92 Ländern rund um die Welt vertreten. Man kann unsere Produkte und die vergleichbarer Unternehmen mit zwei Autos vergleichen, das erste mit Zweifachantrieb und das zweite mit Allradantrieb. Unsere Produkte werden an zwei Achsen angetrieben und sind daher Fahrzeuge mit Allradantrieb", erklart Geschäftsführer Michael Walsted. "Gleichzeitig haben alle unsere Gabelstapler Servolenkung, wobei die Lenkstange so konstruiert ist, dass sie sich nur auf 60 Grad einstellen lässt. Dies hat große Bedeutung für die ergonomische Arbeitshaltung der Bedienperson."



Nøgleord

Ergonomi, arbejdsmiljø, hygiejne og driftssikkerhed er nøgleord i produktionen og udviklingen af truck hos Walsted Truck, såvel som hos virksomheder, der er afhængig af en truck som væsentligt arbejdsredskab. Især ergonomi og arbejdsmiljø er vigtige faktorer i produktudviklingen. Derfor investeres løbende mange ressourcer i at skabe behagelige og støddæmpende førerpladser ved hjælp af affjedring og flydende platforme.

For kunderne i fødevarer- og farmaindustrien er hygiejne et altafgørende parameter. Walsted truckens rustfrie overflade gør det muligt at rengøre i en meget høj standard.

Key words

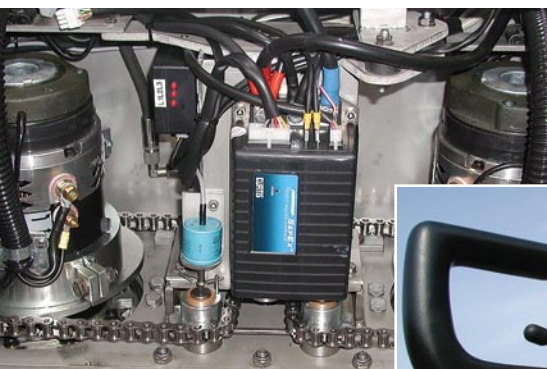
Ergonomics, the working environment, hygiene and operating reliability are key words in the production and the development of fork-lift trucks from Walsted Truck, as well as for the companies that rely on these trucks as important tools. Ergonomics and the working environment are particularly important factors in Walsted's product development: the company invests a great deal of resources in creating comfortable and shock-absorbent operating positions, with the help of suspension and floating platforms.

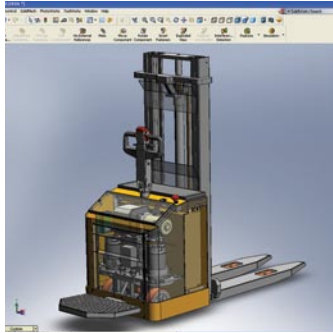
Hygiene is a vital parameter for customers in the foodstuffs and pharmaceuticals industry, and the stainless steel surface of the Walsted truck enables a very high standard of cleanliness to be maintained.

Schlüsselwörter

Ergonomie, Arbeitsverhältnisse, Hygiene und Betriebssicherheit sind bei Walsted Truck die Schlüsselwörter für Fertigung und Entwicklung, genauso wie in Unternehmen, bei denen Gabelstapler als wesentliche Arbeitswerkzeuge eingesetzt werden. Vor allem Ergonomie und Arbeitsverhältnisse sind wichtige Faktoren bei der Produktentwicklung, weshalb laufend große Summen investiert werden, um mit Hilfe von Federung und fließenden Plattformen bequeme, stoßgedämpfte Fahrerplätze einzurichten.

Für die Kunden in der Lebensmittel- und Pharmaindustrie ist Hygiene der alles entscheidende Faktor, wobei die rostfreien Stahloberflächen der Walsted Gabelstapler einen sehr hohen Reinigungsstandard ermöglichen.





🇩🇰 Rational production

Baggrunden for de driftsikre Walsted el-truck er virksomhedens løbende udviklingsarbejde. Efter konstruktion på tegnestuen afprøves tingene i produktionslinjen. Ofte danner en prototype i drift - enten på fabrikken eller hos kunden - grundlag for ændringer og endelig optimering. Ved at udvikle flere anvendelsesområder for et specialprodukt kan Walsted Truck holde omkostningerne nede.

🇬🇧 Rational production

The foundation for the highly reliable Walsted electric trucks is the company's ongoing developmental work. Following the design studio phase, ideas are tested out in production, and often a working prototype - either at the factory or at the customer - forms the basis for alterations and final optimisation. Walsted Truck manages to keep its costs down by developing extra areas of application for its specialised products.

🇩🇪 Rationale Produktion

Der Grund für die Betriebssicherheit der Elektrogabelstapler von Walsted ist die laufende Entwicklungsarbeit des Unternehmens. Nach der Konstruktion am Reißbrett werden die Modelle an der Fertigungslinie erprobt, wobei die im Werk oder beim Kunden in Betrieb genommenen Prototypen nicht selten die Grundlage für Änderungen und die abschließende Optimierung bilden. Durch die Erschließung mehrerer Anwendungsgebiete für Sonderanfertigungen kann Walsted Truck seine Kosten begrenzen.



🇩🇰 Prototyper

"Du kan ikke tage livet af en Walsted Truck, hedder det lidt spøgefult hos kunderne. COOP, som tidligere hed FDB, har købt Walsted Truck i mange år. Fra 1972 og ti år frem købte man ca. 1100 truck. Normalt regner man med en levetid på godt syv år for en truck, men den første truck var ikke moden til udskiftning før i 1995," forklarer Michael Walsted. I 1995 lagde COOP en ordre på 500 nye truck hos Walsted Truck.

🇬🇧 Prototypes

"You can't kill a Walsted Truck, say our customers jokingly. The major Danish supermarket chain COOP, formerly FDB, has purchased Walsted Truck products for many years. Over a period of ten years, starting in 1972, the company bought approximately 1,100 trucks. Normally you would expect a truck to last for about seven years, but the first ones were not ready for replacement until 1995," says Michael Walsted. In 1995, COOP placed an order for 500 new trucks from Walsted Truck.

🇩🇪 Prototypen

"Ein Walsted Truck ist unverwüchtlich, heißt es etwas scherzhaft bei den Kunden. Die Lebensmittelkette COOP, ehemals FDB, kauft seit vielen Jahren bei Walsted Truck. 1972 und die folgenden zehn Jahre erwarb man ca. 1.100 Gabelstapler. Normalerweise rechnet man bei einem Gabelstapler von einer Lebensdauer von gut sieben Jahren. In diesem Fall musste der erste Gabelstapler aber nicht vor 1995 ausgetauscht werden," berichtet Michael Walsted. In 1995 hat COOP ein Auftrag für 500 neue Fahrzeuge bei Walsted Truck gelegt.



Reservedele og service

Det er fælles for alle Walsted el-truck, at der kun er et minimum af problemer. Cirka 70 procent af komponenterne i alle Walsted Truck er de samme, og dermed minimeres behovet for et stort reservedelslager. Walsted Truck laver selv alt smede-, maskinarbejde og montering. Gearkasser, motorer, pumper, styringer og enkelte komponenter købes udefra i kendte og afprøvede mærker.

Spare parts and service

Common to all Walsted electric trucks is that they give a minimum of problems. Around 70 percent of the components in all Walsted Truck are identical, minimising the need for a large spare parts inventory. Walsted Truck does all its own metalwork, machining and assembly, while the gearboxes, motors, pumps, controls and individual components are bought in from outside, in well-known, tried and tested brands.

Ersatzteile und Service

Allen Elektrogabelstaplern von Walsted ist gemeinsam, dass sie extrem störunanfällig sind. Rund 70 Prozent der Komponenten sind bei allen Walsted Gabelstaplern identisch, weshalb der Bedarf an einem großen Ersatzteillager minimiert wird. Walsted Truck führt selbst alle Schmiede- und Maschinenarbeiten sowie die Montage durch, während Getriebe, Motoren, Pumpen, Lenkungen und einzelne Komponenten bekannter und erprobter Fabrikate extern hinzugekauft werden.



Walsted Truck A/S

Flexible solutions

Walsted Truck A/S

Ambolten 18

DK-6000 Kolding

Phone: +45 75 52 18 77

Fax: +45 75 52 56 14

www.walsted.com

Fremtidens ekspert indenfor **hydrauliske cylindre**

FJERO

power of motion

FJERO A/S
Gemsevej 13 • DK-7800 Skive

Phone +45 9616 0000
www.fjero.com

RevisionsPartner

Registrerede
Revisorer FRR

rpk@revisionspartner.dk
www.revisionspartner.dk

Vejevej 130
6000 Kolding
Tlf. 7553 4600
Fax 7553 6533

Ribevej 64 A
6500 Vejens
Tlf. 7454 0400
Fax 7454 0410

Kongensgade 2
6070 Christiansfeld
Tlf. 7456 0110
Fax 7456 3119

Branderupvej 21
6534 Agerskov
Tlf. 7483 3810
Fax 7483 3633



Exides batteries
recommended by Walsted Truck

EXIDE Danmark A/S
Bødkervej 11 • DK-7100 Vejle
Tel.: +45 75 85 99 22 • Fax: +45 75 85 95 54
www.exide.dk

EXIDE
TECHNOLOGIES
INDUSTRIAL ENERGY

www.curtisinst.com
mail: order@curtisab.se

Curtis provide you with AC Power



Curtis Instruments
Tel: +46 302 22 500
Sweden

AC Controllers designed for all battery operated electric vehicle